

Realizados para aislar el elemento sensible de manómetros, presostatos, transmisores eléctricos de presión, de fluidos de tipo corrosivos, viscosos, sedimentados y con altas temperaturas y presión. Una membrana soldada y puesta a prueba anti-fugas garantiza la separación del fluido de transmisión del proceso. La construcción según el estándar de la industria alimentaria y farmacéutica nos aconseja su uso donde se pide facilidad de desmontaje para garantizar la higiene con frecuentes limpiezas.

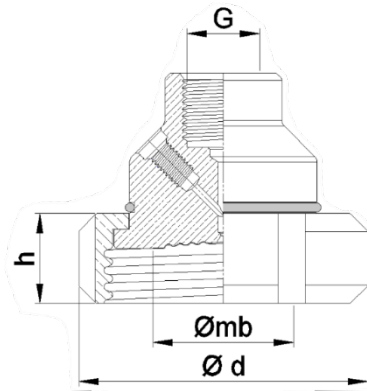
APLICACIONES

Uso General: Industria alimenticia y farmacéutica.

ESPECIFICACIONES

Material cuerpo :	AISI 316L
Membrana:	Aflorante - AISI 316L
Presión Máxima:	40 bar
Líquido Transmisión:	Aceite alimentario (FDA 21 CFR 172.878)
Conexión a proceso:	Macho / Hembra





NORMA SANITARIA SMS

PRESION MAXIMA DE TRABAJO 40 BAR

DN	d	mb	h	g1	Weight kg
1"	51	25	19	½" NPT	0.3
1 ½"	74	36	23	½" NPT	0.7
2"	84	48	24	½" NPT	0.9
2 ½"	100	52	28	½" NPT	1.3
3"	114	72	31	½" NPT	2.0

MODELO LH620

CS ■■

LS ■■

CF ■■

CD ■■

FC ■■

ER ■■

CS- MATERIAL CUERPO

01- SS316L

02- OTROS

LS- MATERIAL MEMBRANA

10- SS316L

12- OTROS

CF- CONEXIÓN A INSTRUMENTO

20- 1/4" BSP H

21- 1/4" NPT H

22- 1/2" BSP H

23- 1/2" NPT H

24- OTROS

CD- NORMA SMS

30- 1"

31- 1,5"

32- 2"

33- 2,5"

34- 3"

35- OTROS

FC- FLUIDO DE TRANSMISION

40- ACEITE ALIMENTARIO (FDA -30 °C a 240° C)

ER- CERTIFICADOS

50- MATERIALES

51- CALIBRACION INN

52- TRAZABILIDAD

53- PRUEBA DE FUGAS

NOTA1: Contactar a su vendedor.

PRESIÓN

**SEPARADOR DE DIAFRAGMA –
SANITARIOS – NORMA SMS**

INDUMED
INSTRUMENTACIÓN INDUSTRIAL

ACCESORIOS DE MONTAJE

- Tuerca SMS y base a soldar
- DIN macho para soldar
- Empaquetadura (Teflón, Nbr, Epdm)



CÓDIGO	MATERIAL
ASMS010	1"
ASMS015	1,5"
ASMS020	2"
ASMS025	2,5"
ASMS030	3"